

شناسایی جهش‌های مسبب بیماری در ژن‌های مرتبط با بیماری اپیزودیک کما در یک خانواده ای با سه دختر مبتلا به این بیماری با کاربرد روش‌های توالی‌یابی نسل جدید¹

فاطمه اسدی^{1,2}، حامدرضا گودرزی^{2*}، جواد ظهیری³، مجتبی جعفرنیا²

1- گروه ژنتیک، واحد علوم و تحقیقات فارس، دانشگاه آزاد اسلامی، مرودشت، ایران

2- گروه ژنتیک، واحد مرودشت، دانشگاه آزاد اسلامی، مرودشت، ایران

3- دانشکده علوم زیستی، دانشگاه تربیت مدرس، تهران، ایران

*نویسنده مسئول: drgoodarzi.lab@gmail.com

پذیرش: 1399/11/6

دریافت: 1399/8/11

چکیده:

معرفی: مطالعه حاضر یک مورد کمای تکرار شونده خانوادگی را گزارش می‌کند که در آن سه دختر تشنجات سرکش نشان می‌دادند که منجر به کما می‌شد. پنل ژنی هدفمند برای صرع با کاربرد توالی‌یابی نسل جدید به کار برده شد تا واریانت‌های مسبب بیماری در بیمارانمان را شناسایی کند.

روش کار: پس از کسب رضایت‌نامه از بیماران، DNA ژنومی از خون وریدی استخراج شد و سپس برای شناسایی جهش‌های مرتبط با صرع، ابتدا، نواحی رمزکننده و مرزهای اگزون-ایترون از 72 ژن مرتبط با صرع با کاربرد کیت V4 سیستم غنی‌سازی هدفمند Sure Select. به دام انداخته شدند. کتابخانه‌های کپچر شده روی سیستمی ایلومنا HiSeq 4000، توالی‌یابی شدند، خوانش‌های توالی‌یابی شده با یک ژنوم مرجع همتراز شدند. ابزار Picard به کار رفت تا خوانش‌های مضاعف را حذف کند و فراخوانی واریانت‌ها با کاربرد ابزار آنالیز ژنوم (GTAK) انجام شد. برنامه تفسیر² به کار رفته شد تا واریانت‌ها تفسیر کند، سپس واریانت‌هایی با فراوانی آلی کمتر از 1% مطابق با پایگاه‌های داده‌های نوکلئوتید مانند dbSNP و هزاره ژنوم، جداسازی شدند. ابزار In silico به کار رفته شد تا بیماریزایی واریانت‌ها را ارزیابی کند.

نتایج: مطابق با پایگاه‌های داده پیشگویی کننده پاتوژنسیتی، موتاسیون خاصی یا واریانت از نو در ژن‌های مرتبط با صرع یافت نشد، ولی چندین پلی مورفیسم گزارش شدند.

نتیجه گیری: با وجود اینکه برخی واریانت‌های پلی مورفیسم‌هایی در ژن‌هایی مرتبط با صرع در بیمارانمان یافت شدند. اما نتوانست ما را در تشخیص قابل قبول برای این شرایط یاری دهد. تحقیقات بیشتری جهت آشکارسازی علت بیماری ادامه دارد.

کلیدواژگان: کمای تکرار شونده، توالی‌یابی نسل جدید، پنل ژنی، صرع

1. Next Generation Sequencing
2. ANNOVAR

مقدمه

چندین دارو نظیر: فنوباریتول، لامتورژین، مولتی ویتامین تجویز شد، تا حدودی بهبودی حاصل می شد اما دوباره کما اتفاق می افتاد. او تا سن 9 سالگی 2 اپیزود از کما را تجربه کرد.

بیمار دوم

دختر دوم خانواده است: وقتی 4 ماهه بود، به علت سوتغذیه، بیقراری مفرط، تشنجات مکرر و صرع، شلی بدن، استفراغ، گیجی به بیمارستان نمازی مراجعه کرد و در همان روز به کما رفت. او نیز با داروهای تجویز شده مشابه خواهرش تا حدودی بهبود پیدا کرد و مرخص شد اما دوباره کما اتفاق می افتاد. او تا سن 8 سالگی، چند دوره کما را تجربه کرد، بعد از آن فقط به علت صرع راهی بیمارستان بستری می شد. او نیز با داروهای تجویز شده مشابه خواهرش تا حدودی بهبود پیدا کرد و مرخص شد.

بیمار سوم

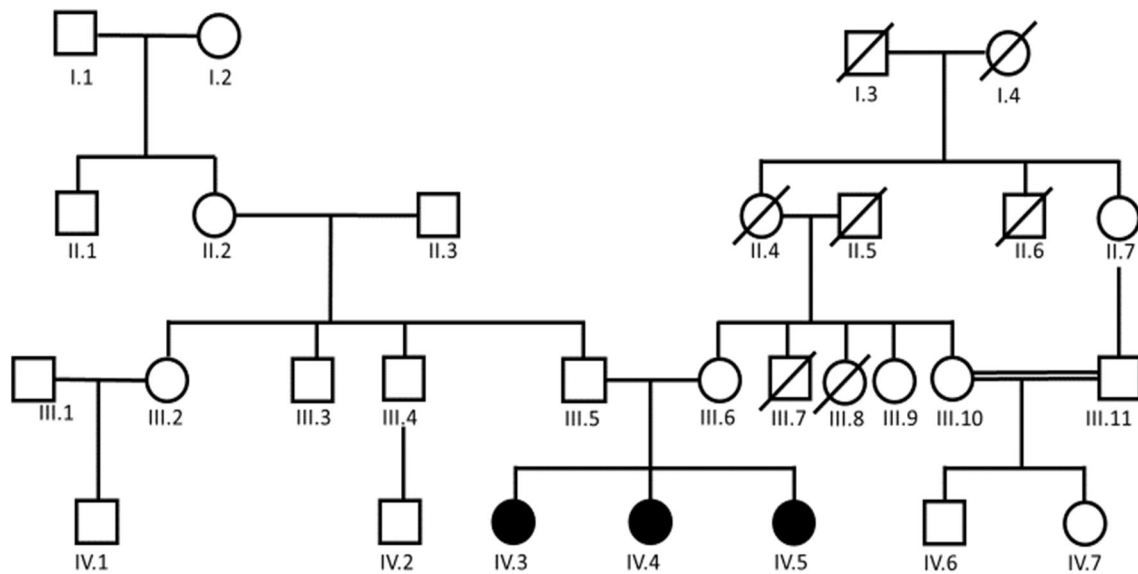
او فرزند سوم خانواده است که در 32 هفتگی متولد شد و به مدت یک ماه در NICU بود، در اولین روز بعد از خروج از NICU او دچار تب، تشنجات مکرر، شلی بدن شد که متعاقباً به کما منجر شد و او نیز با داروهایی که قبلاً گفته شد، درمان شد. تا سن 5 سالگی چندین اپیزود از کما را تجربه کرد (شجره نامه خانوادگی در شکل 1 نشان داده شده است).

کما، یک حالت عمیق از عدم هوشیاری که برای بیش از 6 ساعت طول می کشد که در آن بیمار نمی تواند آگاه باشد و در پاسخ به نور، درد و صدا ناتوان است. دلایل مختلفی نظیر، بیماری های سیستم عصبی، اختلالات متابولیک، سموم، داروها، شرایط حاد نورولوژیکی نظیر، سکته، هیپوکسی، هیپوگلاسمی و یا آسیب به سر می تواند سبب کما شود. چنانچه کماها به صورت دوره ای¹ تکرار شوند، اپیزودیک کما نامیده می شوند. خطاهای مادرزادی متابولیسم (3-5)، بیماری های میتوکندری (6) و میگرنهای همی پلژیک (7) می توانند در ایجاد کماهای دوره ای نقش داشته باشند. ندرتاً یک تک تشنج می تواند سبب ایجاد کما گردد، ولی تشنجات تکرار شونده و صرع می توانند منجر به کما گردند (8). ما در اینجا یک خانواده ای که در آن سه دختر خانواده مبتلا به تشنج و کماهای دوره ای بودند بودند، را معرفی می کنیم. براساس اینکه بیماران دچار تشنجات صرعی بودند، ارزیابی پنل صرع که در آن 72 ژن مرتبط با صرع به شیوه توالی یابی آگزوم هدفمند بررسی می گردد، درخواست شد.

معرفی بیماران و روش بررسی

بیمار اول

او اولین دختر خانواده است، تا اینکه یک روز صبح از خواب بیدار شد و بیان کرد که حالت تهوع دارد و از نور گریزان است، رفته رفته حالش بدتر شد و گیجی، تاری دید، تشنجات مکرر، صرع، شلی بدن و فقدان هوش حادث شد و در نهایت به بیمارستان منتقل شد که در همان روز به کما رفت. برای او



شکل 1- شجره خانوادگی با سه عضو مبتلا به اپیزودیک کما (کمای تکرار شونده) در خانواده ای با سه عضو مبتلا و مادر آنها با حالت خفیف‌تر از بیماری.

انجام شد، سپس کتابخانه‌های کپیچر شده با سیستم توالی‌یابی نسل جدید (NGS) ایلومینا (Illumina) Inc., San Diego, CA, USA فراهم شده توسط انستیتو ژنومی چین² توالی‌یابی شد.

ب- آنالیز بیوانفورماتیکی

سپس اطلاعات توالی‌یابی خام با آخرین ژنوم انسان (GRCh37/hg19) با کاربرد BWA-0.7.15 هم‌تراز می‌گردد. سپس ابزار Picard (<https://github.com/broadinstitute/picard>) بکار برده شد تا خوانشهای مضاعف شده را حذف کند. بعد از آن فراخوانی واریانت‌ها با ابزار آنالیز ژنوم GTAK (Genome Analysis Tool Kit) انجام شد که در آن با نرم افزارهای خاص اطلاعات طبقه‌بندی و فهرست‌سازی می‌شود. بعد از طبقه‌بندی، فرایند یافتن واریانت اصلی برای هر دو Indel (insertion/deletion) و واریانت‌های تک نوکلئوتیدی

روش کار:

آنالیز ژنتیکی

1- استخراج DNA

پس از کسب رضایت نامه از بیماران، 5 میلی لیتر از خون هر فرد در لوله آزمایش حاوی EDTA جمع‌آوری شد. این مطالعه توسط کمیته اخلاق دانشگاه آزاد مرودشت تصویب شد. ابتدا DNA ژنومی از خون بیماران با کاربرد کیت GenNET Bio مطابق با دستورالعمل استخراج شد.

2- ارزیابی پنل اپیلیزی

الف- توالی‌یابی با روش توالی‌یابی نسل جدید

توالی نسل به‌کار بکار برده شد تا ژن‌های مرتبط با اپیلیزی در بیماران را ارزیابی کند. در این روش یک پنلی از 72 ژن مطابق با پنل GeneDx, Courtagen¹ لیست ژن‌ها در جدول 1 لیست شده است. انتخاب شد. به دام انداختن یا کپی‌رینگ نواحی کدینگ و مرزهای اینترون/اگزون ژن‌ها با کاربرد کیت Agilent SureSelect V4 kit (Agilent, Santa Clara, CA)

2. Beijing Genomics Institute

1. <https://www.genedx.com/comprehensive-epilepsy-gene-panel>

داده های Polyphen، taster، Mutations (www.mutationtaster.org) و SIFT همه واریانت های یافت شده به عنوان پلی مورفیسم تلقی شدند و هیچ گونه واریانت بیماریزایی یافت نشد. فراوانی پلی مورفیسم ها در جدول 2 لیست شده است.

با نرم افزارهای مربوطه انجام می شود. سپس ANNOVAR برای تفسیر مناسب واریانت ها به کار برده می شود که این تفسیر شامل: تفسیر تغییر آمینو اسید، نمرات SIFT1، نمرات Polyphen2، شناسه های dpSNP، Genomes Project allele، frequencies می باشد. SIFT براساس درجه حفظ شدگی رزیدوی آمینواسید با کاربرد چندین اطلاعات هم تراز شده بیماریزا بودن جایگزینی یک آمینو اسید را پیشگویی می کند. چنانچه نمره SIFT < 0.05 باشد آن جایگزینی بیماریزا است و اگر نمره SIFT > 0.05 باشد غیربیماری زاست. Polyphen-2 احتمال تأثیر جانشینی آمینواسید را براساس ساختار و عملکرد یک پروتئین انسانی بر اساس توالی اش و اطلاعات ساختاری و پلی ژنتیکی اش پیشگویی می کند. گر Poly phen-2 > 0.95 جایگزینی آمینواسید بیماریزایی آن آمینو اسید را پیشگویی می کند و اگر < 0.95 این جایگزینی آمینواسید غیر بیماری زاست.

نتایج:

CT scan، MRI و EEG و سونوگرافی شکمی همه بیماران نرمال بود، به غیر از اینکه نوار مغز یا الکتروانسفالوگرام (EEG) امواج سوزنی - آهسته (sharp-and-slow-wave complexes) را نشان داد که دال بر تشنجات صرعی می باشد.

در ارزیابی پنل صرع هفت SNP (پلی مورفیسم تک نوکلئوتیدی) در 6 ژن PCDH19(rs41300169)، ALDH5A1(rs2760118)، KCNQ2(rs1801475)، ARX(rs75489697)، CLN3(rs77595156)، KCNH1(rs1135317). یافت شد، اما مطابق با پایگاه

1. Sorting Intolerant from Tolerant

جدول 1: لیست ژن‌های مرتبط با صرع مطابق با GeneDx, Courtagen

Genes
ADSL
CNTNAP2, SCL9A6, NRXN1, TCF4, UBE3A
CHRNA4, CHRN2, CHRNA2
LGII
CSTB
SCN2A
KCNQ2, KCNQ3
GAMT, GATM
ALDH7A1, ARX, ATP6AP2, CDKL5, PCDH19, POLG, PNPO, SCN1A, SLC2A1, SLC25A22, SPTAN1, STXBP1
SYN1
GABRG2, SCN1A, SCN1B, SCN2A
SLC2A1
CACNB4, EFHC1, GABRA1
EPM2A, EPM2B
PNKP
ZEB2
CLN3, CLN5, CLN6, CTSD, CLN8, MFSD8, PPT1, TPP1
STXBP1, ARX
CLN3, CLN5, CLN6, CLN8, CSTB, CTSD, EPM2A, MFSD8, NHLRC1, PPT1, PRICKLE1, TPP1
ALDH7A1
CDKL5, FOXG1, MECP2
ARX, CDKL5, STXBP1, TSC1, TSC2

جدول 2 - فراوانی پلی مورفیسم‌های یافت شده در بیمارانمان

نام ژن	شماره مرجع پلی مورفیسم	فراوانی آلی پلی مورفیسم در پایگاه داده dpSNP
PCDH19	rs41300169	0.065
KCNQ2	rs1801475	0.355
ALDH5A1	rs2760118	0.327
ARX	rs75489697	0.018
CLN3	rs77595156	0.035
KCNH1	rs1135317	0.286

بحث

مغزی - نخاعی یا CSF¹ نیز منفی بود، فرضیه منزیت نیز رد شد. در ارزیابی آزمایشات نورولوژیکی همه آزمایشات نرمال بودند، به غیر از اینکه EEG، امواج سوزنی - آهسته را برملا کرد و با توجه اینکه بیماران، تشنجات صرعی قبل از وقوع کما نشان دادند، تصمیم بر آن شد تا پنل صرع به شیوه توالی یابی آگروم هدفمند، بر روی بیماران بررسی شود. در ارزیابی این پنل با وجود

اینجا ما یک مورد خانوادگی از کمای تکرار شونده که در آن سه دختر با تشنجات مکرر و چندین کما را در طول زندگی کودکی خود را تجربه کرده بودند، را گزارش کردیم. تشخیص اولیه مان بر اساس بیماری‌های متابولیک بنا نهاده شد، از آنجا که غربالگری تست‌های اختلالات مادرزادی متابولیسم در هر سه بیمار، نرمال بود، فرضیه اختلالات متابولیک رد شد. با توجه به اینکه نتایج (مایع

1. Cerebrospinal Fluid

علائم شامل هوشیاری مختل شده از گیجی تا کمای طولانی، تب، تشنجات در تعداد کمی از بیماران دیده می‌شود. به تاریخ سه ژن برای کما گزارش شده است (11). کونگ و همکاران در سال، یک بیمارکره ای، یک مرد 40 ساله، را معرفی کردند که به دلیل دو بینی و عدم تکلم به بیمارستان مراجعه کرده بود. MRI، آتروفی مغز را بر ملا کرد و CT اتساع سرخرگ‌های درون جمجمه‌ای را گزارش کرد. تاریخچه خانوادگی نشان داد که مادرش از سردردهای میگرنی موقت مکرر رنج می‌برد. به نظر FHM می‌آمد که دلیل بیماری باشد. در پی آن، آنالیز ژن جهت تشخیص FHM انجام شد. بیمار و مادرش هر دو یک موتاسیون نقطه‌ای را در آگزون ژن CACNA1A نشان دادند (12).

در مطالعه ما واریانت‌های بیماری‌زا در ژن‌های مرتبط با صرع مطابق با ژن‌های در جدول 1 یافت نشدند، اما پلی مورفسم‌هایی در ژن‌هایی نظیر ژن‌های PCDH19، KCNQ2، ALDH5A1، ARX، CLN3، KCNH1 پیدا شدند.

در مطالعه‌ای نقش ژن PCDH19 را در صرع بررسی شد که در آن شرکت کنندگانی با تشنج، مشکلات عصبی رفتاری و ویژگی‌های خواب مورد مطالعه قرار گرفتند. در این مطالعه درگیری ژن در صرع محدود به زن تفسیر شد و واریانت‌های پاتوژنیکی در این ژن پیدا شدند (1). در حالی که در مطالعه ما فقط یک پلی مورفسم (rs41300169) پیدا شد و هیچ موتاسیون بیماری‌زایی گزارش نشد.

در مطالعه دیگری که توسط لی و همکاران انجام شد، موتاسیون‌هایی را در ژن KCNQ2 را در کودکان مبتلا به صرع گزارش کرد (2) که در مطالعه ما فقط پلی مورفسم rs1801475 گزارش شد.

نتیجه‌گیری: باتوجه به اینکه مطالعات بالینی و آنالیز ژنی که بر روی بیماران انجام شد نتوانست ما را به نتیجه قابل

اینکه برخی پلی مورفسم‌هایی در ژن‌های مرتبط با صرع گزارش شدند اما واریانت بیماری‌زایی که بتواند دلیل بیماری را توضیح دهد، یافت نشد.

به دلیل اینکه کمای مکرر در بیماران ما یک بیماری نادری است، به ندرت مطالعاتی از رابطه صرع و کما در جهان گزارش می‌شود. با این وجود برخی مطالعاتی از کماهای مکرر در دنیا گزارش شده‌اند.

در مطالعه‌ای که توسط شیخ و همکاران در سال 2016 انجام شد، یک مورد از کمای مکرر و صرع سرکروش را در مردی جوان گزارش کردند، او اپیزودهایی از استفراغ، گیجی و شلی را نشان داد. قبل از این شرایط، دو سال پیش او بخاطر کما به بیمارستان مراجعه کرده بود. در آن زمان یک تحقیق گسترده روی بیمار انجام شد. فقط یک سطح افزایش یافته از آمونیم را بر ملا کرد. کمبود اورتین ترانس کرباموئیلاز به عنوان علت بیماری برای او پیشنهاد شد (9). این بیماری یک بیماری وابسته به جنس مغلوب است که در اثر موتاسیون‌هایی در ژن OTC رخ می‌دهد. در سال 2001، اسپی¹ و همکاران یک مورد کما را گزارش کردند که در آن بیمار در ابتدا خوب بود تا اینکه کم کم در کنترل سر ناتوان شد و در ادامه به هیپو تونی و اسپاسم اعضا مبتلا شد. در سه زمان به صورت جداگانه او به دلیل عدم هوشیاری و کماهای دوره‌ای پس از یک ضربه کوچک به سر، راهی بیمارستان می‌شد و هر بار در واحدی سی یو (ICU) بستری شد. نتایج تست‌های آزمایشگاهی بیمار نرمال گزارش شد. اما MRI و EEG وی غیر نرمال بود. تشخیص برای او بر اساس یک نوعی از لکودیستروفی بنا نهاده شد (10).

برخی موارد کمای تکرارشونده تحت شرایط میگرن‌های نیم فلجی یا FHM² رخ می‌دهند. میگرنی مونوژنیک با او است که با حملات تبییک مرتبط با نقص موقت موتور و علائم بینایی توصیف می‌شود. دیگر

1. Espay
2. Familial hemiplegic migraine

5. Finkelstein J, Hauser E, Leonard C, Brusilow S, JTJop. Late-onset ornithine transcarbamylase deficiency in male patients. 1990;117(6):897-902.

6. Swaiman KF, Ashwal S, Ferriero DM, Schor NF. Swaiman's Pediatric Neurology-E-Book: Principles and Practice, 2-Volume Set: Elsevier Health Sciences; 2011.

7. Pelzer N, Blom D, Stam A, Vijfhuizen L, Hageman A, van Vliet J, et al. Recurrent coma and fever in familial hemiplegic migraine type 2. A prospective 15-year follow-up of a large family with a novel ATP1A2 mutation. 2017;37(8):737-55.

8. Kirton A, Tan M, Mikulis D, Fisher J, Han J, deVeber G, et al. Recurrent reversible coma in an adolescent. 2008;7(1):110-2.

9. Sheikh Z, Wang W, Hillen MJ. A young man with recurrent coma and refractory status epilepticus. 2016;73(10):1243-4.

10. Espay AJ, Bodensteiner JB, Patel HJP. Episodic coma in a new leukodystrophy. 2002;26(2):139-42.

11. Hiekkala ME, Vuola P, Arto V, Häppölä P, Häppölä E, Vepsäläinen S, et al. The contribution of CACNA1A, ATP1A2 and SCN1A mutations in hemiplegic migraine: A clinical and genetic study in Finnish migraine families-1849:(12)38;2018 .

.63

12. Choi K-H, Kim JS, Lee S-Y, Ryu S-w, Kim SS, Lee S-h, et al. Familial hemiplegic migraine with prolonged coma and cerebellar atrophy: CACNA1A T666M mutation in a Korean family. 2012;27(9):1124-7.

قبولی برای تشخیص این اختلال برساند و تحقیقات بیشتری مانند ارزیابی دیگر پنل‌های ژنی جهت آشکارسازی علت بیماری لازم است.

تقدیر و تشکر

این مقاله مربوط به بخشی از رساله دکتری ژنتیک واحد علوم و تحقیقات فارس / دانشگاه آزاد مرودشت می‌باشد. نویسندگان این مقاله از همه بیماران به سبب همکاری و پیگیری‌های مکرر و تمامی کارکنان بیمارستان نمازی شیراز به خصوص خانم آقایی به دلیل همکاری دلسوزانه ایشان کمال تشکر را دارند.

منابع

1. Smith L, Singhal N, El Achkar CM, Truglio G, Rosen Sheidley B, Sullivan J, et al. PCDH 19-related epilepsy is associated with a broad neurodevelopmental spectrum. *Epilepsia*. 2018;59(3):679-89.
2. Lee IC, Chang TM, Liang JS, Li SY. KCNQ2 mutations in childhood nonlesional epilepsy: Variable phenotypes and a novel mutation in a case series. *Molecular genetics & genomic medicine*. 2019;7(7):e00816.
3. Hoflack M, Caruba C, Pitelet G, Haas H, Mas J, Paquis V, et al. Infant coma in the emergency department: 2 cases of MCAD deficiency. 2010;17(7):1074-7.
4. Ghosh S, Chaudhury PK, Goswami HK. *Jop*. An analysis of six cases of acute intermittent porphyria (AIP). 2006;48(3):189.

The identification of the disease -causing mutations in genes associated with episodic coma in a family with three girls affected with this disorder using Next Generation Sequencing (NGS)

Fatemeh Asadi^{1,2}, Hamed Reza Goodarzi*², Javad Zahiri³, Mojtaba Jaafarnia²

1- Dept of Genetics, Fars Science and Research Branch, Islamic Azad University, Marvdasht, Iran

2- Dept of Genetics, Marvdasht Branch, Islamic Azad University, Marvdasht,

3- Department of bioinformatics, faculty of biology sciences, Tarbiat Modares University, Tehran, Iran

*Corresponding Author: drgoodarzi.lab@gmail.com

Received: 2020/11/1

Accepted: 2021/1/25

Abstract:

Introduction: The present study reports a case of familial episodic coma in which three girls manifesting refractory seizures followed by coma. Targeted gene panel of epilepsy using next-generation sequencing (NGS) technique was requested to identified disease -causing variant(s) in the patients.

Materials and Method: After obtaining a written informed consent from our patient, genomic DNA was extracted from venous blood, for identifying mutations in epilepsy genes, at first, coding regions as well as all intron-exon boundaries of the 72 genes were captured by Sure Select Target Enrichment System V4 kit (Agilent, Santa Clara, CA), then captured libraries were sequenced on an Illumina HiSeq 4000(Illumina Inc., San Diego, CA, USA), sequenced reads were aligned with a reference human genome and Picard tools was used to remove duplicated reads; variant calling was performed using the Genome Analysis Tool Kit (GATK). ANNOVAR was used to annotated variants, then all variants were filtered out based on minor allele frequency (MAF) <1 % according to data bases of nucleotide including dpSNP, 1000 Genome project. In silico tools was performed to evaluated pathogenicity of variant(s).

Result: According to databases of pathogenicity prediction of gene, no specific mutation in epilepsy genes was found in our patients, but several polymorphisms were reported.

Conclusion: Given polymorphisms in genes related to epilepsy were found in our study, failed to provide us with an acceptable diagnosis of this condition, further research is needed to reveal the cause of the disease.

Keywords: episodic coma, NGS, gene panel, epilepsy