

## بهینه‌سازی فرآیند تولید توکسوئید دیفتری: طراحی و ارزیابی بازده و هزینه‌های تولید توسط نرم‌افزار SuperPro Designer

پروانه اسمعیل‌نژاد اهرنجان‌ی<sup>۱\*</sup> و آزاده زحمت‌کش<sup>۲</sup>

۱- استادیار مهندسی شیمی، بخش تحقیق و تولید واکسن‌های باکتریایی بی‌هوازی، موسسه تحقیقات واکسن و سرم‌سازی رازی، سازمان تحقیقات، آموزش و ترویج کشاورزی، کرج، ایران

۲- استادیار ژنتیک و اصلاح نژاد دام، بخش تحقیق و تولید واکسن‌های باکتریایی بی‌هوازی، موسسه تحقیقات واکسن و سرم‌سازی رازی، سازمان تحقیقات، آموزش و ترویج کشاورزی، کرج، ایران

\* صندوق پستی ۳۱۹۷۵/۱۴۸، کرج، ایران  
parvaneh.esmaeilnejad@ijs.si

پذیرش: ۱۴۰۱/۰۹/۰۶

دریافت: ۱۴۰۰/۱۱/۰۴

### چکیده

فرآیند تولید توکسوئید دیفتری توسط نرم‌افزار SuperPro Designer طراحی و تاثیر اعمال تغییرات در فرآیند بر بازده و هزینه‌های تولید بررسی شد. با علم بر فرآیند واقعی تولید توکسوئید، از بیوراکتور با شرایط عملیاتی بهینه و از سانتریفیوژ صنعتی دیسک انباشته به جای فیلتر پرس برای جداسازی پیکره باکتری استفاده شد. اعمال این تغییرات همراه با افزودن پمپ میان بیوراکتور و سانتریفیوژ بود. نتایج نشان می‌دهد که بهبود شرایط عملیاتی بیوراکتور می‌تواند موجب افزایش ۲۵ درصدی تولید توکسین، یعنی افزایش تولید از ۷ میلیون دوز به ۸/۷۵ میلیون دوز شود. با استفاده از سانتریفیوژ به جای فیلتر پرس، هدررفت توکسین (۱۴ درصد) کاملاً برطرف و در مجموع موجب افزایش ۴۴ درصدی تولید توکسوئید خواهد شد. همچنین، این تغییرات می‌تواند منجر به کاهش ۱۶ درصدی زمان فرآیند، کاهش ۲۹ درصدی آب مصرفی و اما افزایش ۳۲ درصدی مصرف انرژی شود. به طور کلی نتایج شبیه‌سازی نشان داد هزینه مربوط به تجهیزات جدید در فرآیند بهبود یافته‌ی پیشنهادی طی دو بچ تولید قابل برگشت خواهد بود.

کلید واژگان: طراحی فرآیند، نرم‌افزار SuperPro Designer، بهینه‌سازی، بیوراکتور، سانتریفیوژ.

## ۱- مقدمه

دیفتری، بیماری حاد باکتریایی دستگاه تنفس، با ورود توکسین عامل این بیماری یعنی کورینه باکتریوم دیفتریه<sup>۱</sup> به بدن میزبان، آثار مخربی را در سیستم اعصاب و بافت عضلانی ایجاد و نهایتاً موجب مرگ می‌شود [۱].

در موسسه تحقیقات واکسن و سرم سازی رازی، روش متداولی برای تولید، جدا سازی و تخلیص این توکسین و تبدیل آن به توکسوئید دیفتری اجرا می‌شود. اگرچه این فرآیند به خوبی در دست اجرا می‌باشد ولی برای ارتقا کمیت و کیفیت توکسین و یا توکسوئید دیفتری لازم است تغییراتی در فرآیند و به ویژه در دو مرحله کشت باکتری و جداسازی پیکره باکتری اعمال شود. کشت سلولی بهینه، فرآیند الزامی در تولید فراورده‌های مختلف مانند واکسن و یا سایر مواد زیستی می‌باشند [۲ و ۳]. بنابراین، در وهله اول، یک بیوراکتور با عملکرد بهینه از لحاظ اختلاط موثر برای ایجاد سطح تماس مناسب بین فازها برای بهبود انتقال جرم و رشد بهینه و کنترل غلظت اکسیژن لازم است [۴ و ۵]. اصلی‌ترین پارامتری که در کنترل این موارد مورد توجه قرار می‌گیرد، اصلاح اختلاط و یا به عبارت دیگر پارامترهای مربوط به همزن و هوادهی است [۶ و ۷]. تحقیقات متعددی در رابطه بهبود عملکرد بیوراکتورها انجام گرفته است ولی هیچکدام در رابطه با تولید واکسن و به ویژه توکسوئید دیفتری نبوده است [۶-۱۰]. پس از کشت در بیوراکتور، در فرآیندهای پایین دستی که شامل تمام مراحل جداسازی محصول مورد نظر از سایر ناخالصی‌های مربوط به سلول اصلی یا فرآیند می‌باشد، مرحله اولیه و اصلی مربوط به جداسازی پیکره سلولی است که قبل از مراحل جدا سازی غشایی و کروماتوگرافی انجام می‌گیرد [۱۱]. از میان واحدهای عملیاتی مختلف قابل کاربرد برای جداسازی جامد-مایع (پیکره سلول از بقیه محیط)، مهمترین آنها سانتریفیوژ است که توانایی انجام عملیات

برای حجم‌های بالا و محصولات دارای مقدار بالای جامد را دارند [۱۲ و ۱۳]. در رابطه با کاربرد سانتریفیوژهای صنعتی، گزارش‌های علمی معدودی وجود دارد [۱۴-۱۶]. در حال حاضر در این فرآیند، سیستم فیلتر پرس مورد استفاده قرار می‌گیرد. این سیستم دارای معایبی از جمله هدر رفت میزان زیادی از محصول (توکسین باکتری)، ایجاد مخاطره برای پرسنل به دلیل سمیت توکسین، باز بودن سیستم، طولانی بودن فرآیند و در نتیجه احتمال تخریب ساختار توکسین می‌باشد.

اگرچه بهینه کردن واحدهای عملیاتی یک فرآیند در بهبود بهره‌وری یک فرآیند موثر می‌باشند ولی کل فرآیند نیز بایستی قبل از اجرایی کردن طراحی شود، بدین منظور نرم‌افزارهای شبیه سازی فرآیند مورد استفاده قرار می‌گیرد [۱۷ و ۱۸]. با کمک شبیه سازی کل فرآیند تولید محصولات دارویی و زیستی، و با مشخص نمودن محصول مورد نظر و میزان تولید سالانه می‌توان پارامترهای دیگر مانند مواد اولیه و تجهیزات مورد نیاز، ظرفیت تجهیزات، امکان سنجی تولید با طراحی و تجهیزات متفاوت، منابع مصرفی سالانه، تمام سرمایه و هزینه‌های ساخت و تولید فرآیند، مقدار و نوع ضایعات و نهایتاً بهترین طرح فرآیند را مشخص کرد [۱۹ و ۲۰].

در پژوهشی برای بهبود فرآیند تولید پلاسמיד برای ژن درمانی و واکسیناسیون ژنی، یک فرآیند با بهره‌وری، خلوص و ایمنی بالا با کمک شبیه‌سازی طراحی شد [۲۱]. در کار دیگری، طراحی خط تولید آنتی بادی مونوکلونال با بیوراکتور ۲۰۰۰ لیتری برای کاهش مدت زمان اجرا و افزایش بازده تولید با کمک نرم‌افزارهای فرآیندی انجام شد [۲۲].

در مطالعه پیش رو، با توجه به اهمیت کمیت و کیفیت توکسین یا توکسوئید دیفتری که متاثر از کشت باکتری در بیوراکتورها و خالص سازی می‌باشد، فرآیند تولید به طور

<sup>۱</sup> *Corynebacterium diphtheriae*

درجه سلسیوس می‌باشد. در حین رشد باکتری در محیط بیوراکتور، نه تنها توکسین بطور مداوم در محیط ترشح می‌شود بلکه سایر پروتئین‌ها نیز توسط باکتری تولید می‌شوند. قبل از اینکه تخلیه‌ی بیوراکتور و جداسازی توکسین از ناخالصی باکتری آغاز شود، ماده‌ی تثبیت کننده (به مقدار ۳۷۵۰ گرم محلول در ۲۰ لیتر آب) جهت حفظ ساختار توکسین به کشت داخل بیوراکتور اضافه می‌شود. پس از ۳۰ دقیقه اختلاط، کشت آماده‌ی تخلیه می‌باشد.

#### ۲-۱-۲- فرآیند پایین دستی

باخروج محتویات بیوراکتور، مراحل جداسازی پیکره باکتری از بقایای محیط کشت توسط فیلتراسیون با فیلتر پرس دارای منافذ ۰/۴۵ میکرون انجام می‌شود. صفحات حاوی جرم پس از غیرفعال‌سازی در اتوکلاو به عنوان زباله از بخش تولید خارج می‌شود. مایع باقی‌مانده شفاف حاوی توکسین تولید شده توسط باکتری است. این مایع پس از افزودن فرمالین در گرم‌خانه (۳۷ درجه سلسیوس) به مدت شش هفته می‌ماند تا مرحله دتوکسیفیکاسیون کامل شود. سپس، تغلیظ توسط اولترافیلتراسیون و پس از آن مراحل خالص‌سازی بیشتر به کمک ترسیب و سانتریفیوژ در دو مرحله و سپس دیالیز انجام می‌شود. در نهایت با کمک ستون کروماتوگرافی مرحله تخلیص کامل می‌شود. محصول نهایی با عبور از فیلتر ۰/۲ میکرونی استریل و در سردخانه نگهداری می‌شود.

#### ۲-۲- طراحی فرآیند تولید توکسوئید دیفتری

خط تولید توکسوئید دیفتری با استفاده از نرم‌افزار شبیه‌سازی فرآیندهای زیستی و دارویی (SuperPro Designer 10.7) طراحی شد. با استفاده از این نرم‌افزار، پس از طراحی فرآیند یعنی ایجاد تجهیزات با مشخصات معلوم (جنس، قیمت، شرایط عملیاتی از نظر زمان و دما)، جریان‌های ورودی با مشخصات معلوم، جریان‌های خروجی و ترتیب عملکرد واحدهای عملیاتی، فرآیند اجرا

کامل با کمک نرم‌افزار Superpro Designer طراحی شد و تاثیر بهینه کردن دو مرحله مهم کشت و جداسازی اولیه پیکره باکتری بر بهره‌وری کل فرآیند و هزینه‌ها بررسی شد. در شبیه‌سازی، بیوراکتور با پارامترهای عملیاتی بهینه شده جایگزین بیوراکتور موجود و همچنین سانتریفیوژ صنعتی دیسک انباشته<sup>۱</sup> جایگزین فیلتر پرس شد. برای ارائه تاثیر پذیری کل فرآیند دیفتری از ایجاد تغییرات در فرآیند تولید، کل فرآیند تولید مجدداً شبیه‌سازی شد و از لحاظ بازده تولید و صرفه اقتصادی بررسی شد. در نهایت، یک طرح کامل از کل فرآیند تولید توکسوئید دیفتری ارائه شد که با کمک تجهیزات بهینه‌شده پیشنهادی می‌تواند منجر به بهره‌وری بالا شود.

#### ۲- مواد و روش‌ها

##### ۲-۱- فرآیند تولید توکسوئید دیفتری

##### ۲-۱-۱- فرآیند بالادستی

در فرآیند جاری تولید توکسوئید دیفتری، ابتدا، آمپول لیوفیلیزه کورینه باکتریوم دیفتریه سویه واکسینال روی محیط کشت مغذی در انکوباتور (۳۵ درجه سلسیوس) به مدت ۴۸ ساعت کشت داده می‌شود. پس از اطمینان از خلوص کشت، به فلاسک حاوی ۱۵۰ میلی‌لیتر محیط کشت منتقل و به مدت ۴۸ ساعت در انکوباتور (۳۵ درجه سلسیوس) قرار داده می‌شود. پس از تایید خالص بودن و عدم آلودگی، ۵ درصد از کشت به ارلن حاوی ۲۰۰۰ میلی‌لیتر محیط کشت تلقیح می‌شود، و پس از ۲۴ ساعت قرار دادن در انکوباتور، در صورت عدم آلودگی، به بیوراکتور تلقیح می‌گردد. از سوی دیگر، در زمانی که باکتری کشت داده شده در ارلن آماده تلقیح به بیوراکتور است، مواد اولیه مورد نیاز برای ساخت محیط کشت پس از انحلال در آب با عبور از میکروفیلتر (۰/۲ میکرونی)، وارد بیوراکتور دو جداره می‌شود. مدت زمان کشت باکتری در بیوراکتور ۴۲ ساعت و در دمای ۳۵

<sup>1</sup> Disc stack centrifuge

در عمل، برای بررسی عملکرد تجهیزات مربوط به جداسازی پیکره باکتری از محصول بیوراکتور، کدورت مایع عاری از باکتری با روش اسپکتوفتومتری اندازه‌گیری می‌شود [۲۶ و ۲۵].

در پژوهش پیشین انجام گرفته توسط فرامزی و همکاران [۲۷]، با توجه به اینکه هدف اصلی از جدا سازی باکتری، حصول توکسین نسبتاً خالص در این مرحله است، کمیت و کیفیت توکسین در مایع خروجی از تجهیزات جداسازی با روش تست فلوکولاسیون رامون<sup>۱</sup> بررسی و مقدار  $L_f$  و  $K_f$  محاسبه شد. به‌طور خلاصه، یک میلی‌لیتر از نمونه‌ها به لوله‌های حاوی آنتی‌ژن استاندارد افزوده شد و سپس لوله‌ها در حمام آب گرم (۵۰ درجه سلسیوس) قرار گرفت. اولین لوله‌ای که در آن لخته مشاهده شد برای محاسبه  $L_f$  و مدت زمان لازم برای اولین لختگی به‌عنوان عدد  $K_f$  گزارش شد.

### ۳- نتایج و بحث

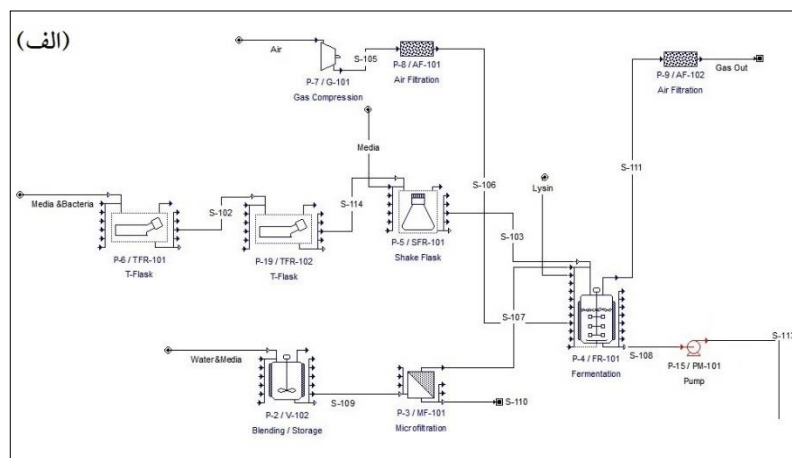
#### ۳-۱- طراحی فرآیند جاری تولید توکسوئید دیفتری

نمودار جریان فرآیند بالادستی و پایین‌دستی تولید توکسوئید دیفتری مطابق فرآیند رایج در شکل ۱ نشان داده شده است.

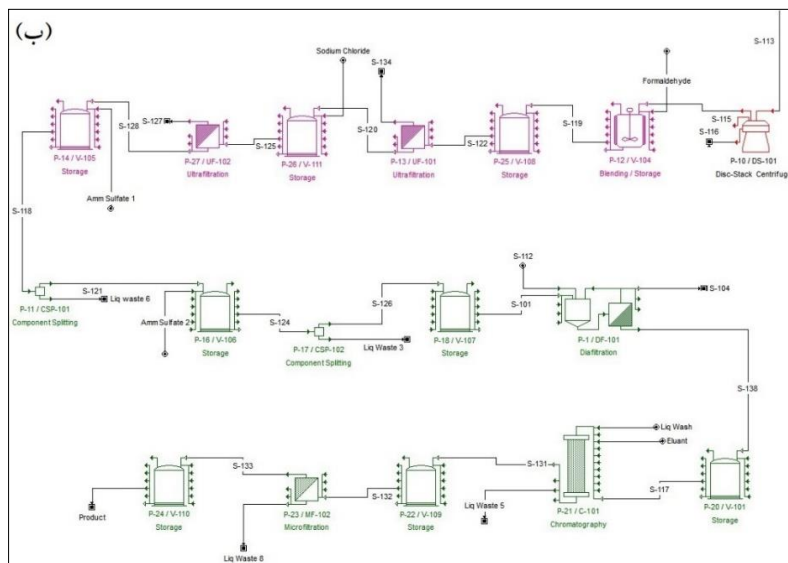
شد. سپس، موازنه جرم و انرژی انجام شد و در نتیجه مشخصات کامل مواد مورد نیاز در جریان‌های ورودی و خروجی، ضایعات، مصرف آب، انرژی، نیروی انسانی، بازده تولید و هزینه‌های مربوطه در تمام مراحل عملیاتی محاسبه شد.

#### ۳-۲- طراحی فرآیند بهبود یافته

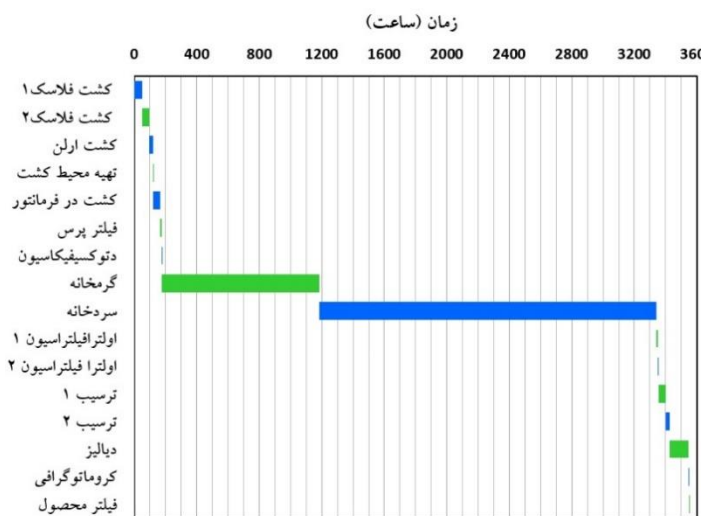
در شبیه‌سازی فرآیند جدید، مطابق نتایج پژوهش گذشته [۲۳]، به جای بیوراکتور متدوال، از همان بیوراکتور با هندسه ثابت ولی مکان همزن در ۳۰ سانتی‌متری، سرعت اختلاط ثابت ۵۵۰ دور در دقیقه و شدت هوادهی ۲۰ لیتر در ساعت به‌عنوان شرایط بهینه عملکرد این سیستم استفاده شد. همچنین، در فرآیند پایین‌دستی، سانتریفیوژ دیسک انباشته با سرعت چرخش ۷۰۰۰ دور در دقیقه و با شدت خوراک‌دهی ۱۰۰ لیتر در ساعت جایگزین فیلتر پرس شد. پیشنهاد چین سیستمی برای جداسازی پیکره باکتری بر اساس نتایج تحقیقات قبلی بود [۲۴]. لازم به ذکر است در این شبیه‌سازی برای بسته کردن خط تولید از مرحله بیوراکتور تا انتهای فرآیند سانتریفیوژ، پمپ نیز در طراحی اضافه شد. در هنگام شبیه‌سازی تمام اطلاعات ورودی و حتی خروجی در هر مرحله عملیاتی بر اساس اطلاعات موجود به‌دست آمده به صورت عملی، وارد شد.



<sup>1</sup> Ramon flocculation test



شکل ۱ نمودار جریان فرآیند بالادستی (الف) جریان فرآیند پایین دستی (ب) تولید توکسوید دیفتتری (فرآیند واقعی).



شکل ۲ نمودار زمان عملیات هر فرآیند در یک بچ کامل تولید توکسوید دیفتتری.

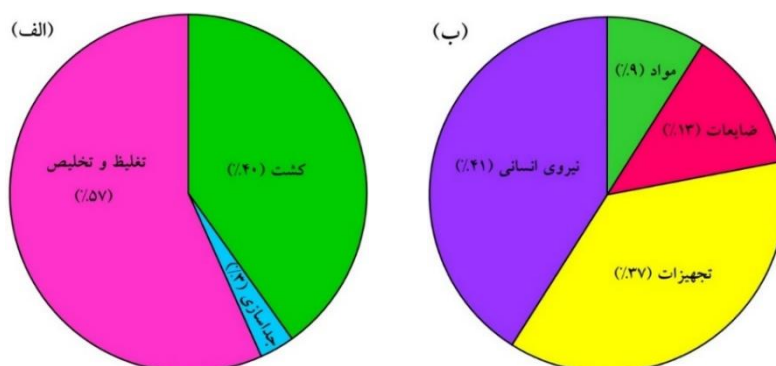
تانک تخلیه می‌شود. نمودار زمانی این عملیات در شکل ۲ نشان داده شده است. لازم به ذکر است، زمان عملیات فرآیند واقعی و فرآیند شبیه‌سازی شده طبق این فرآیند موجود دقیقاً مشابه هم هستند. در واقع از اطلاعات موجود بر اساس فرآیند واقعی، ارقام در نرم‌افزار تعریف شده‌اند. در فرآیند پایین دستی شکل (ب)، پس از جدا سازی اولیه پیکره باکتری به کمک فیلتر پرس، برای غیرفعال

در فرآیند بالادستی هدف کشت باکتری دیفتتری و تولید توکسین در بیوراکتور است. قبل از تلقیح باکتری به بیوراکتور، باکتری در چندین مرحله آزمایشگاهی کشت و پاساژ داده شده و سپس به بیوراکتور استریل حاوی محیط کشت اضافه می‌شود. همزمان با تلقیح باکتری، کمپرسور هوا برای تامین این کشت هوایی شروع به کار می‌کند. پس از اتمام عملیات کشت، محتویات بیوراکتور به دو

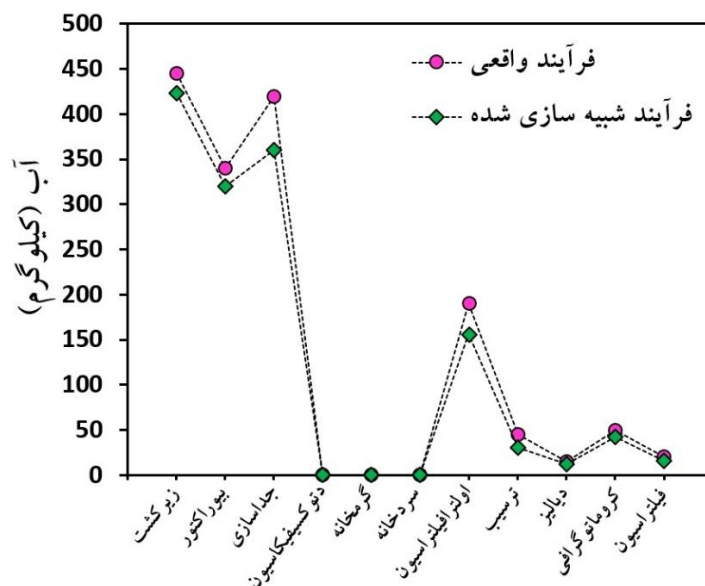
مصرفی در طول گرمایش، سرمایش، پمپ، نظافت، استریل (CIP/SIP) و اتوکلاو و آب برای تجهیزات و همچنین نیروی انسانی نمایش داده شده است. همانطور که مشاهده می شود، پس از هزینه های مربوط به نیروی انسانی، انرژی و آب مصرفی بیشترین سهم از هزینه های تولید را به خود اختصاص می دهد. لازم به ذکر است که قیمت مواد، انرژی الکتریکی، آب، تجهیزات به قیمت روز و پیشنه های نرم افزار که مطابق قیمت شرکت های معتبر است، تعریف شد. لازم به ذکر است که اطلاعات مربوط به توان مصرفی تجهیزات، نیروی انسانی مورد نیاز، مواد اولیه و اطلاعات جریان های ورودی و خروجی هر واحد عملیاتی بر اساس اطلاعات فرآیند واقعی بوده است و بنابراین خروجی شبیه سازی در مورد این پارامترها دقیقاً همانند فرآیند واقعی بود. با این حال، در میزان آب مورد نیاز در فرآیند واقعی و شبیه سازی شده تفاوت وجود دارد (شکل ۴). همانطور که مشاهده می شود تقریباً در تمام مراحل میزان آب مصرفی واقعی از میزان حاصل از شبیه سازی بیشتر است. دلیل این اتفاق به خاطر عدم کنترل مناسب آب مصرفی در هنگام شستشو واقعی تجهیزات می باشد. در هنگام شبیه سازی، خود نرم افزار بر اساس اندازه تجهیزات، مقدار آب لازم برای شستشو و استریل را محاسبه می کند.

سازی توکسین، به مایع حاصل از فیلتراسیون فرمالین افزوده می شود. این مرحله غیر فعال سازی در گرمخانه تکمیل می شود. سپس، طی چندین مرحله شامل اولترا فیلتراسیون، ترسیب، دیالیز، کروماتوگرافی تخلیص و تغلیظ انجام می شود تا محصول نهایی خالص (توکسوئید دیفتری) حاصل شود. این محصول در یخچال برای اختلاط با سایر توکسوئیدها و تولید واکسن نگهداری می شود. با توجه به شکل ۲، طول دوره هر بچ تولیدی ۱۴۸ روز است. طولانی ترین دوره های زمانی مربوط به مراحل دتوکسیفیکاسیون در گرمخانه (۱۰۰۸ ساعت) و نگهداری در سردخانه (۲۱۶۰ ساعت) است.

با توجه به نتایج شبیه سازی فرآیند، اطلاعات مربوط به هزینه تجهیزات ثابت در کل فرآیند به سه بخش عمده کشت، جداسازی اولیه پیکره باکتری و تغلیظ و تخلیص طبقه بندی شد (شکل ۳ الف)). همانطور که مشاهده می شود، بیشترین هزینه ها مربوط به تجهیزات مراحل تغلیظ و تخلیص (۵۷ درصد) است. مرحله جداسازی اولیه فقط ۳ درصد هزینه ها را شامل می شود. این نتایج با گزارش های قبلی مربوط به هزینه بالای مراحل تخلیص نسبت به مرحله جداسازی اولیه مطابقت دارد [۲۸]. در شکل ۳ ب)، مقایسه هزینه های جاری مربوط به مواد اولیه، کالاهای مصرفی مانند صفحه فیلتر، انرژی الکتریکی



شکل ۳ درصد هزینه تجهیزات اصلی دسته بندی شده به سه قسمت عمده در کل فرآیند (الف) و درصد هزینه های جاری یک بچ (ب).



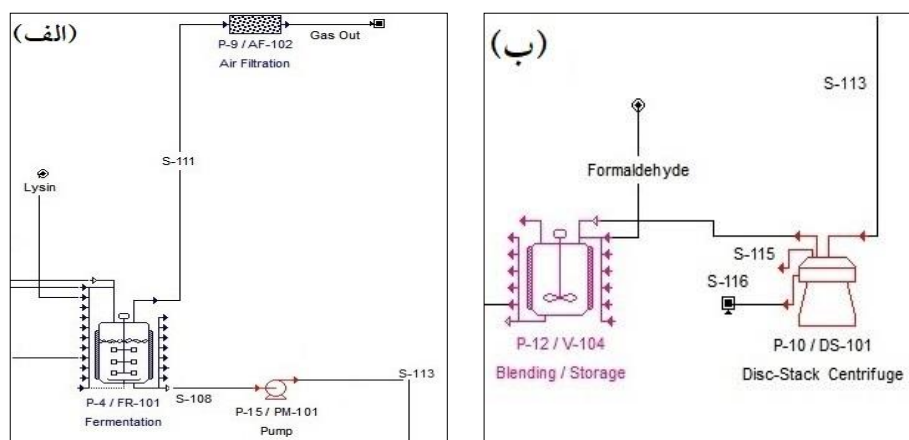
شکل ۴ مقایسه میزان آب مصرفی در فرآیندهای واقعی و شبیه‌سازی شده.

### ۲-۳- فرآیند پیشنهادی تولید توکسوئید دیفتری

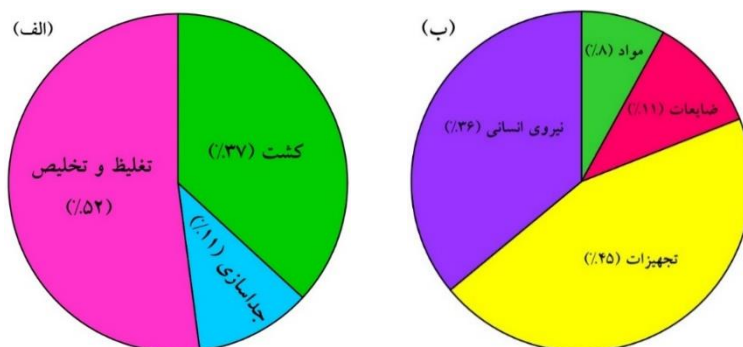
برای بهبود بهره‌وری تولید، در شبیه‌سازی این فرآیند به کمک نرم‌افزار SuperPro Designer تغییراتی اعمال شد. بر اساس نتایج شبیه‌سازی، نمودار جریان فرآیندهای بالادستی و پایین‌دستی برای فرآیند پیشنهادی تولید توکسوئید دیفتری در شکل ۵ نشان داده شده است. در مورد تجهیزات تولید، جدید بودن فرآیند بالادستی مربوط به ایجاد تغییرات در ساختار بیوراکتور است. تحقیقاتی قبلی نشان می‌دهد که بهبود اختلاط بیوراکتور می‌تواند منجر به افزایش ۱۰ تا ۵۰ درصدی محصول کشت شد. بنابراین، با توجه به اینکه محصول تولیدی در حال حاضر پس از بیوراکتور Lf ۸۰ است (فرآیند توضیح داده شده در بخش قبلی)، به کمک بیوراکتور پیشنهادی فرض کردیم که حداقل به Lf ۱۰۰ برسد. در فرآیند پایین‌دستی، به جای فیلتر پرس از سانتریفیوژ دیسک انباشته برای جداسازی بهتر پیکره باکتری استفاده شد. تاثیر سانتریفیوژ دیسک انباشته به جای فیلتر پرس، با آنالیز کدورت و کمیت و کیفیت توکسین در مایع شفاف خروجی سانتریفیوژ بررسی

شد [۲۷]. همچنین، با استفاده از سانتریفیوژ و با شرایط بهینه عملیاتی (۷۰۰۰ دور در دقیقه و ۱۰۰ لیتر در ساعت)، Lf و Kf به ترتیب برابر با ۸۰ و ۸/۱ دقیقه برای توکسین محاسبه شد. این درحالی است که با کمک فیلتر پرس، Lf و Kf به ترتیب برابر با ۶۹ و ۹/۳ دقیقه بود. به عبارت دیگر، با استفاده از سانتریفیوژ امکان حفظ تقریباً تمامی توکسین و با کیفیت تقریباً مشابه با کیفیت در خوراک (Lf) و Kf به ترتیب برابر با ۸۰ و ۸ دقیقه وجود داشت [۲۷]. در واقع، امکان جداسازی پیکره باکتری با استفاده از سانتریفیوژ بهتر است. عملکرد مناسب سانتریفیوژهای صنعتی جهت جداسازی سلول‌های میکروبی در سایر منابع نیز گزارش شده است [۱۴ و ۱۵]. لازم به ذکر است در فرآیند پایین‌دستی شبیه‌سازی شده، فرآیند انتقال محصول بین بیوراکتور و سانتریفیوژ کاملاً بسته و توسط پمپ انجام می‌گیرد (شکل ۵).

با توجه به تغییرات اعمال شده در تجهیزات مرحله جداسازی اولیه پیکره باکتری، نمودار درصد هزینه‌های لازم برای تجهیزات ثابت در شکل ۶ (الف) نشان داده شده است.



شکل ۵ تغییرات در عملیات بالادستی (الف) و پایین‌دستی (ب) فرآیند بهبود یافته تولید توکسویید.



شکل ۶ درصد هزینه تجهیزات اصلی دسته‌بندی شده به سه قسمت عمده در کل فرآیند (الف) و درصد هزینه‌های جاری یک بیج (ب) در فرآیند پیشنهادی شبیه‌سازی شده. پ

جدول ۱ مقایسه میزان آب، انرژی و زمان مورد نیاز در بخشی از فرآیند (از بیوراکتور تا سانتریفیوژ دیسک انباشته).

مصرفی از بیوراکتور تا انتهای جداسازی اولیه	فرآیند جاری	فرآیند پیشنهادی
آب (کیلوگرم)	۷۶۰	۵۴۰
انرژی الکتریکی (کیلووات ساعت)	۲۱۴	۲۸۳
زمان عملیات (ساعت)	۵۳	۴۴/۵

مقایسه این نمودار با شکل ۳ (الف) نشان می‌دهد که استفاده از سانتریفیوژ دیسک انباشته به قیمت روز ۱۰۴۰۰۰ دلار در شبیه‌سازی و اضافه شدن پمپ در مسیر بین بیوراکتور تا سانتریفیوژ موجب افزایش هزینه

تجهیزات مرحله جداسازی اولیه می‌شود. تاثیر این تغییرات در هزینه‌های جاری نیز قابل مشاهده است (شکل ۶ (ب)). با توجه به این شکل و مقایسه آن با شکل ۳ (ب)، مشاهده می‌شود که هزینه مربوط به تجهیزات جدید



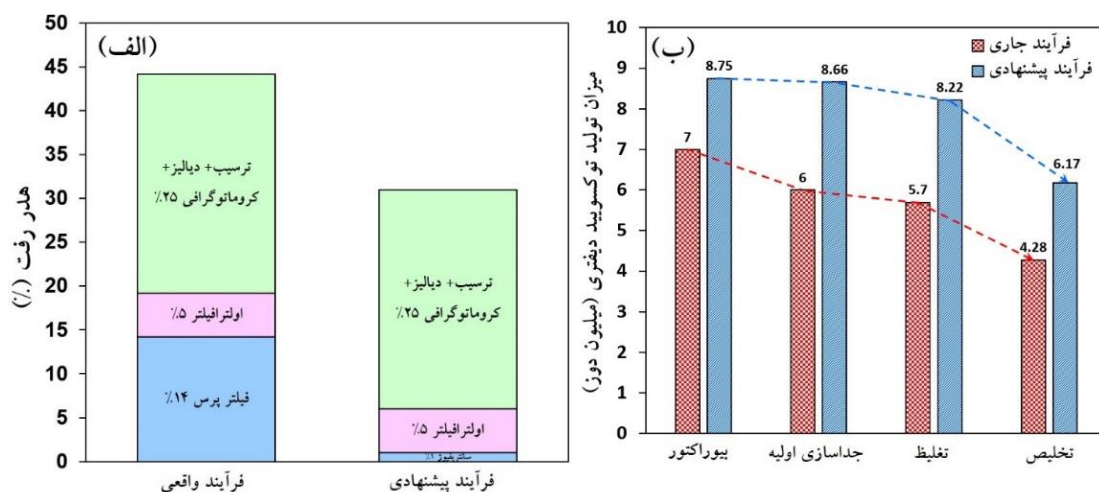
جدا سازی و تخلیص در شکل ۷ (الف) نشان داده شده است. چنانچه به جای فیلتر پرس که موجب هدررفت حدود ۱۴ درصد از توکسین می‌شود از سانتریفیوژ دیسک انباشته استفاده شود (فرآیند پیشنهادی شبیه‌سازی شده در این مقاله)، هدررفت توکسین در این مرحله به شدت کاهش خواهد یافت. بنابراین، بخش بزرگی از مایع (۵۰ لیتر از محصول تولید شده بیوراکتور) که در مرحله فیلتر پرس هدر می‌رود، با استفاده از سانتریفیوژ صنعتی دیسک انباشته حفظ خواهد شد.

مقایسه بین میزان تولید توکسوئید در فرآیند جاری (واقعی) و فرآیند پیشنهاد شده با روش شبیه‌سازی در این مطالعه در شکل ۷ (ب) نشان داده شده است. با کمک بیوراکتور جدید و با توجه به تحقیقات پیشین، تیترا توکسین حاصل از کشت در بیوراکتور ۱۰۰Lf فرض شد. اگر هر دوز توکسوئید دیفتری برابر با ۴Lf در نظر گرفته شود، میزان تولید توکسین که در مراحل بعدی فرآیند به توکسوئید تبدیل می‌شود، در داخل خود بیوراکتور از ۷ میلیون دوز به حدود ۸/۷۵ میلیون دوز افزایش خواهد یافت.

(انرژی و CIP/SIP) در مرحله جداسازی اولیه موجب افزایش هزینه می‌شود.

نتایج هزینه‌های مربوط به مراحل کشت در بیوراکتور و جداسازی اولیه پیکره باکتری که در فرآیند جدید با جایگزین کردن فیلتر پرس با سانتریفیوژ و اضافه‌شدن پمپ تغییر یافت، در جدول ۱ گزارش شده است. همانطور که مشاهده می‌شود، زمان عملیات با استفاده از سانتریفیوژ دیسک انباشته می‌تواند ۱۶ درصد کاهش یابد. لازم به ذکر است بخش عمده زمان عملیات مربوط به کشت در بیوراکتور (۴۲ ساعت) می‌باشد. مصرف آب با حذف مرحله تخلیه از بیوراکتور به دو مخزن و در نتیجه حذف شدن CIP/SIP آنها و همچنین مرحله شستشو اتوکلاو فیلتر پرس کاهش می‌یابد، اگرچه CIP/SIP مربوط به سانتریفیوژ دیسک انباشته و پمپ اضافه شده است. ولی مصرف انرژی الکتریکی به دلیل استفاده از سانتریفیوژ و پمپ حدود ۳۲ درصد افزایش می‌یابد.

همچنین، مسئله مهم این است که آیا اعمال تغییرات در فرآیند موجب افزایش تولید خواهد شد و آیا می‌توان افزایش هزینه مربوط به تجهیزات جدید را جبران کرد یا خیر. درصد هدر رفت توکسوئید در مراحل مختلف



شکل ۷ مقایسه هدررفت (الف) و میزان تولید توکسوئید (ب) طی فرآیند واقعی و فرآیند پیشنهادی.

از حمایت مالی موسسه تحقیقات واکسن و سرم‌سازی رازی، سازمان تحقیقات، آموزش و ترویج کشاورزی کمال قدردرانی به عمل می‌آید (کد اعتبار پژوهشی: ۹۸۰۴۲-۰۱۸-۱۸-۱۸-۲).

#### ۵- مراجع

- [1] Choe, S., Bennett, M. J., Fujii, G., Curmi, P. M. G., Kantardjieff, K. A., Collier R. J., and Eisenberg D. (1992) The crystal structure of diphtheria toxin. *Nature* 357, 216-222.
- [2] Jegatheeswaran, S., and Ein-Mozaffari, F. (2020) Investigation of the detrimental effect of the rotational speed on gas holdup in non-Newtonian fluids with Scaba-anchor coaxial mixer: A paradigm shift in gas-liquid mixing. *Chem. Eng. J.* 383, 123118.
- [3] Wang, B., Zhang, K., and Field, R. W. (2018) Slug bubbling in flat sheet MBRs: Hydrodynamic optimization of membrane design variables through computational and experimental studies. *J. Membr. Sci.* 548, 165-175.
- [4] Pino, M. S., Rodríguez-Jasso, R. M., Michelin, M., Flores-Gallegos, A. C., Morales-Rodriguez, R., Teixeira, J. A., and Ruiz, H. A. (2018) Bioreactor design for enzymatic hydrolysis of biomass under the biorefinery concept. *Chem. Eng. J.* 347, 119-136.
- [5] Bach, C., Yang, J., Larsson, H., Stocks, S. M., Gernaey, K. V., Albaek, M. O., and Krühne, U. (2017) Evaluation of mixing and mass transfer in a stirred pilot scale bioreactor utilizing CFD. *Chem. Eng. Sci.* 171, 19-26.
- [6] Moilanen, P., Laakkonen, M., Visuri, O., Alopaeus, V., and Aittamaa, J. (2008) Modelling mass transfer in an aerated 0.2 m<sup>3</sup> vessel agitated by Rushton, Phasejet and Combijet impellers. *Chem. Eng. J.* 142, 95-108.
- [7] Bezzo, F., Macchietto, S., and Pantelides, C. C. (2003) General hybrid multizonal/CFD approach for bioreactor modeling. *AIChE J.* 49, 2133-2148.
- [8] Khopkar, A. R., and Tanguy, P. A. (2008) CFD simulation of gas-liquid flows in stirred vessel equipped with dual rushtonturbines: Influence of parallel, merging and diverging flow configurations. *Chem. Eng. Sci.* 63, 3810-3820.
- [9] Ahmed, S. U., Ranganathan, P., Pandey, A., and Sivaraman, S. J. (2010) Computational fluid dynamics modeling of gas dispersion in multi impeller bioreactor. *Biosci. Bioeng.* 109, 588-597.
- [10] Shu, L., Yang, M., Zhao, H., Li, T., Yang, L., and Zou X. (2019) Process optimization in a stirred tank bioreactor based on CFD-Taguchi method: A case study. *J. Clean. Prod.* 230, 1074-1084.
- [11] Mowbray, M., Savage, T., Wu, C., Song, Z., Cho, B. A., Rio-Chanona, E. A. D., and Zhang, D.

در مرحله جداسازی، در صورت استفاده از سانتریفیوژ دیسک انباشته میزان هدر رفت به صفر می‌رسد (شکل ۷ الف)) (اگرچه در اینجا هدررفت را ۱ درصد فرض شد). البته هدر رفت‌های توکسوئید در مراحل بعدی تغلیظ و تخلیص همچنان پابرجا است. اما به‌طور کلی، با بهبود بیوراکتور و عدم استفاده از فیلتر پرس، افزایش ۴۴ درصدی در میزان تولید توکسوئید دیفتری شاهد خواهیم بود. با در نظر گرفتن هزینه حداقلی ۵۰۰ تومانی برای هر دوز توکسوئید دیفتری و صرف نظر از افزایش قیمت احتمالی طی سال‌های آتی این افزایش تولید در یک بیج، حدود ۹۴۵۰۰۰۰۰۰ تومان درآمد مازاد خواهد داشت. در حقیقت، پیش‌بینی می‌شود که هزینه خرید یک سانتریفیوژ دیسک انباشته با بالاترین نرخ موجود (۱۰۴۰۰۰ دلار) در دو بیج تولیدی برگشت یابد. بهبود فرآیندهای بیولوژیکی با استفاده از شبیه‌سازی فرآیند آنها و انجام آزمایش‌های عملی محدود در منابع دیگر نیز گزارش شده است [۲۸-۳۰].

#### ۴- نتیجه‌گیری

در این مطالعه نشان داده شد که استفاده از نرم‌افزار SuperPro Designer برای بررسی تاثیر تغییر پارامترهای فرآیند بر میزان تولید محصول و هزینه‌ها، روش کم هزینه و مفیدی است. نتایج طراحی کامل فرآیند تولید توکسوئید بیانگر این بود که با اعمال تغییرات در فرآیند یعنی بهبود شرایط عملیاتی بیوراکتور و استفاده از سانتریفیوژ دیسک انباشته جهت جداسازی پیکره باکتری، می‌توان بازده تولید را به مقدار قابل ملاحظه‌ای افزایش داد. اگرچه این تغییرات جدید موجب افزایش هزینه‌ها از نظر خرید تجهیزات جدید (سانتریفیوژ و پمپ) و افزایش مصرف انرژی الکتریکی خواهد شد، ولی با درآمد حاصل از دو بیج تولید، هزینه مربوط به تجهیزات جدید قابل جبران خواهد بود.

#### تشکر و قدردانی

- down, and experimental techniques, *Iran. J. Chem. Chem. Eng.*
- [24] Esmailnejad-Ahranjani, P., and Hajmoradi, M. (2022) Optimization of industrial-scale centrifugal separation of biological products: comparing the performance of tubular and disc stack centrifuges. *Biochem. Eng. J.* 178, 108281.
- [25] Zarei, M., Shahpiri, A., Esmailnejad-Ahranjani, P., Arpanaei, A., (2016) Metallothionein-immobilized silica-coated magnetic particles as a novel nanobiohybrid adsorbent for highly efficient removal of cadmium from aqueous solutions. *RSC Adv.* 6:46785-46793.
- [26] Esmailnejad-Ahranjani, P., Kazemeini, M., Singh, G., and Arpanaei, A. (2018) Effects of physicochemical characteristics of magnetically recoverable biocatalysts upon fatty acid methyl esters synthesis from oils. *Renew. Energy* 116, 613-622.
- [27] Faramarzi, A., Noofeli, M., Tofghi, A., and Shahcheraghi, F. (2020) Comparison of the diphtheria toxin separation methods on standard vaccine strain using separator and filter presses to improve the quality & quantity of the final product. *Jundishapur Sci. Med. J.* 18, 459-470.
- [28] Limonta, M., Krajnc, N. L., Vidic, U., and Zumalacárregui, L. (2013) Simulation for the recovery of plasmid for a DNA vaccine. *Biochem. Eng. J.* 80, 14-18.
- [29] Pang, Y. X., Yan, Y., Foo, D. C. Y., Sharmin, N., Zhao, H., Lester, E., Wu, T., and Pang, C. H. (2021) The influence of lignocellulose on biomass pyrolysis product distribution and economics via steady state process simulation. *J. Anal. Appl. Pyrolysis* 158, 104968.
- [30] Bajić, B. Ž., Vučurović, D. G., Dodić, S. N., Grahovac, J. A., and Dodić, J. M. (2017) Process model economics of xanthan production from confectionery industry wastewaters. *J. Environ. Manage.* 203, 999-1004.
- (2021) Machine learning for biochemical engineering: A review. *Biochem. Eng. J.* 172, 108054.
- [12] Rathore, A. S. (2009) Roadmap for implementation of quality by design (QbD) for biotechnology products. *Trends Biotechnol.* 27, 546-553.
- [13] Chlup, P. H., Bernard, D., and Stewart, G. G. (2008) Disc stack centrifuge operating parameters and their impact on yeast physiology. *J. Inst. Brew.* 114, 45-61.
- [14] Shekhawata, L. K., Sarkara, J., Gupta, R., Hadpeb, S., and Rathorea, A. S. (2018) Application of CFD in Bioprocessing: Separation of mammalian cells using disc stack centrifuge during production of biotherapeutics. *J. Biotechnol.* 267, 1-11.
- [15] Shah, M. T., Parmar, H. B., Rhyne, L. D., Kalli, C., Utikar, R. P., and Pareek, V. K. (2019) A novel settling tank for produced water treatment: CFD simulations and PIV experiments. *J. Pet. Sci. Eng.* 182, 106352.
- [16] Fernandez, X. R., and Nirschl H. (2013) Simulation of particles and sediment behaviour in centrifugal field by coupling CFD and DEM. *Chem. Eng. Sci.* 94, 7-19.
- [17] Harrison, R. G., Todd, P. W., Rudge, S. R., and Petrides, D. P. (2015) *Bioseparations Science and Engineering* Oxford University Press, ISBN 978-0-19-539181-7.
- [18] Petrides, D., Carmichael, D., Siletti, C., and Koulouris, A. (2014) Biopharmaceutical process optimization with simulation and scheduling tools. *Bioengineering* 1, 154-187.
- [19] Rakicka-Pustułka, M., Mirończuk, A. M., Celińska, E., Białas, W., and Rymowicz, W. (2020) Scale-up of the erythritol production technology—Process simulation and techno-economic analysis. *J. Clean. Prod.* 257, 120533.
- [20] Toumi, A., Jurgens, C., Jungo, C., Maier, B., Papavasileiou, V., and Petrides, D. (2010) Design and optimization of a large scale biopharmaceutical facility using process simulation and scheduling tools. *Pharm. Eng.* 30, 1-9.
- [21] Prazeres, D. M. F., and Ferreira G. N. M. (2004) Design of flowsheets for the recovery and purification of plasmids for gene therapy and DNA vaccination. *Chem. Eng. Process.* 43, 609-624.
- [22] Pleitt, K., Somasundaram, B., Johnson, B., Shave, E., and Lua, L. H. L. (2019) Evaluation of process simulation as a decisional tool for biopharmaceutical contract development and manufacturing organizations. *Biochem. Eng. J.* 150, 107252.
- [23] Esmailnejad-Ahranjani, P., Noofeli, M., Faramarzi, A., (2022) Optimization of an industrial aerobic bioreactor using combined CFD, scale-

# Optimization of Diphtheria Toxoid Production Process: Design and Evaluation of Production Yield and Costs using SuperPro Designer

Parvaneh Esmailnejad-Ahramjani<sup>1\*</sup>, Azadeh Zahmatkesh<sup>2</sup>

<sup>1</sup>Assistant Professor of Chemical Engineering, Department of Anaerobic Bacterial Vaccine Research and Production, Razi Vaccine and Serum Research Institute, Agricultural Research, Education and Extension Organization (AREEO), Karaj, Iran

<sup>1</sup>Assistant Professor of Genetics and Animal Breeding, Department of Anaerobic Bacterial Vaccine Research and Production, Razi Vaccine and Serum Research Institute, Agricultural Research, Education and Extension Organization (AREEO), Karaj, Iran

parvaneh.esmailnejad@ijs.si

Receipt: 2022/01/24

Accepted: 2022/11/27

## Abstract

The process of diphtheria toxoid production was designed using SuperPro Designer, and the effects of the applied changes in the process on yield and manufacturing costs were investigated. Initially, the real process of toxoid production was assessed, utilizing a bioreactor with improved operational conditions and a disc stack centrifuge instead of the filter press traditionally employed for bacterial debris separation. These alterations were accompanied by the addition of a pump between the bioreactor and centrifuge. The results indicated that improving the operational conditions of the bioreactor could lead to the 25% increase in the toxin production, *i.e.*, the increase in toxoid production from 7,000,000 doses to 8,750,000 doses. Furthermore, employing the centrifuge to replace the filter press reduced toxin waste by 14%, resulting in a 44% enhancement in toxoid production. These modifications also led to a 16% reduction in separation operation time, a 29% reduction in water consumption and a 32% increase in energy consumption. Overall, the simulation results demonstrated that the costs of the new equip

**Keywords:** Process design, SuperPro Designer software, Optimization, ment proposed for use in the improved process could be recovered through running two batches.

Bioreactor, Centrifuge.